



NP-363GSL-8TU

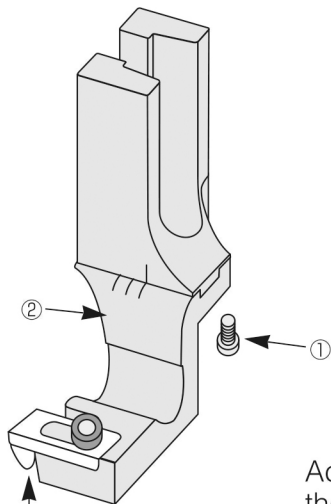
WITH ADJUSTABLE ZIP TEETH GUIDE

調節ガイド付

PATENT
特許品

APPLICABLE MACHINES : 1-NEEDLE LOCKSTITCH MACHINES

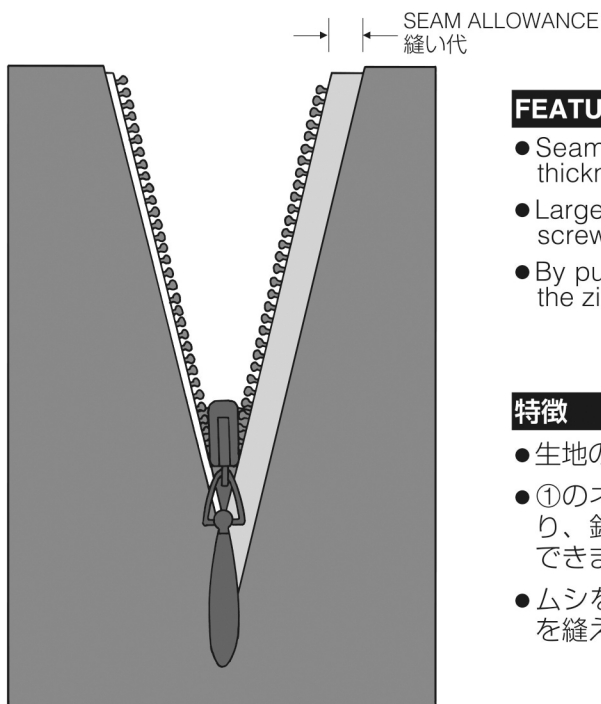
適用マシン：一本針本縫マシン



ZIP TEETH GUIDE
ムシ幅調節ガイド

According to the width of zip teeth, the zip teeth guide is movable to the left by loosening the screw on the guide.

ファスナーのムシ幅に合わせて、調節ガイドのネジを緩め、ガイドを左に移動することができます。



FEATURES

- Seam allowance can be adjusted according to the thickness of fabrics.
- Larger seam allowance can be made by loosening the screw ① and moving the bottom part ② to the left.
- By putting zip teeth in the zip teeth guide, the base of the zip teeth can be sewn well easily.

特徴

- 生地の厚みによって縫い代を調節可能。
- ①のネジを緩め②の押えの下を左に移動することにより、針落ちの位置を変え、縫い代を大きくすることができます。
- ムシを調節ガイドに入れて起こしながらムシの付け根を縫えるので、簡単に綺麗に縫えます。